

9. Монтаж и демонтаж.

9.1 Монтаж

Сборка шариковых и цилиндрических подшипников должна производиться квалифицированными специалистами, которые позаботятся об их чистоте: это очень важно для обеспечения благополучной эксплуатации подшипников и избежания их преждевременной поломки.

9.2 Подготовка к монтажу

Желательно, чтобы монтаж производился в комнате с сухим чистым воздухом вдали от источников пыли, эмульсий и грязи. Валовые и корпусные поверхности перед сцеплением с подшипниками нужно тщательно обработать бензином или керосином, вытереть насухо и покрыть слоем машинного масла. Нужно уделить особое внимание проверке точности размеров и форм всех сопрягаемых с подшипником частей; они не должны превышать его размеров.

Во избежание проникновения грязи, подшипники необходимо извлечь из упаковки перед непосредственной сборкой. Защитное покрытие нужно удалить только в местах сборки. Места сборки необходимо обработать бензином или керосином и вытереть насухо чистой мягкой тряпочкой. В том случае, если подшипник грязный или наблюдаются следы повреждения упаковки, необходимо тщательно обработать его перед сборкой. Причем места сборки необходимо обработать маслом средней вязкости.

Перед сборкой сверьте внешний вид подшипника, его маркировку, легкость вращения, зазоры с требованиями технических характеристик и данным Каталогом.

Радиальные зазоры в сферических роликовых подшипниках измеряются с помощью набора щупов для измерения зазоров или иными способами. Щупы для измерения зазоров используются для измерения зазоров между внешним кольцом и разгруженным роликом. Подшипники, особенно с отношением длины и наибольшим диаметром вала, превышающим 8, перед монтажом необходимо протестировать на прочность (отсутствие искривления).

9.3 Монтаж подшипников

Способ сборки подшипников (механический, гидравлический или термический) зависит от их типа и размера. Во всех этих случаях очень важно защитить кольца, сепараторы подшипника и вращающиеся элементы от ударов которые могут повредить подшипники. Основное

правило при сборке подшипника – ни при каких условиях не допустить того, чтобы сила сжатия прошла через вращающиеся элементы.

При сборке подшипника необходимо обеспечить требуемую точность расположения колец подшипника по отношению к оси вращения, которая главным образом зависит от отсутствия перекосов. Перекос колец – один из факторов, вызывающих внутренние повреждения подшипников и концентрацию напряжения на стыке. Рабочий перекос колец не должен превышать 0.7 максимально позволяющего конструкцией расположения угла колец подшипника при обычных рабочих условиях (эти параметры можно найти в описании подшипниковых групп).

Нужно учесть тот факт, что внешнее кольцо сферического радиального подшипника легко поворачиваться. Чтобы вернуть кольцо в изначальное положение, необходимо с помощью пальцев поставить неверно стоящие кольца во внешнее кольцо и восстановить в первоначальное положение. НИКОГДА не стучите молотком по кольцу или роликам.

9.4 Подшипники с цилиндрическим отверстием

При сборке неразборных подшипников, кольцо с тугой посадкой обычно подлежит монтажу первым. Если нагрузка в месте тугой посадки не слишком высока, можно смонтировать подшипники небольшого размера слегка постукивая молотком по втулке, установленной в передней части кольца подшипника.

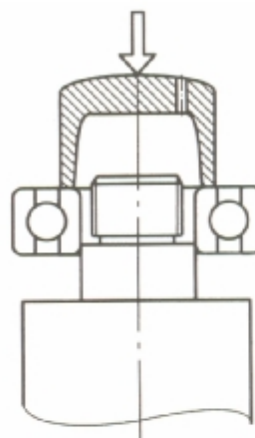


Рис. 9.1

Во избежание перекоса колец необходимо распределять удары равномерно по всей окружности. В том случае, когда вместо втулки используется установочный стержень, силу удара необходимо разместить по центру (см. Рис. 9.1).

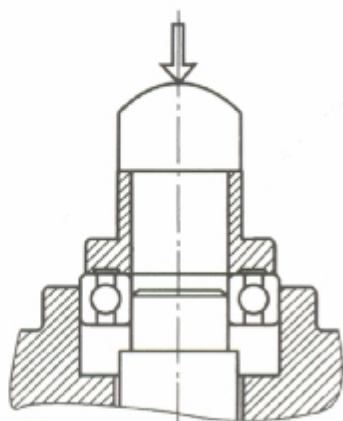


Рис. 9.2

В том случае, если подшипник неразборный, то его необходимо под давлением насадить на вал и посадочное место корпуса (см. Рис.9.2) при помощи монтажного инструмента, который вы можете увидеть на наброске; кольцо для сборки же вставляется между подшипником и установочным стержнем, находящимся в передней части внутреннего и внешнего колец. Вспомогательные поверхности монтажного кольца должны лежать на той же поверхности для обеспечения ровного распределения сил на оба кольца во время процесса сборки. При сборке самоустанавливающихся подшипников, например, сферических роликовых подшипников, использование промежуточных монтажных колец позволяет избежать перекоса и поворота внешнего кольца за подшипником вместе с валом, установленным в посадочном месте корпуса (см. Рис. 9.3).

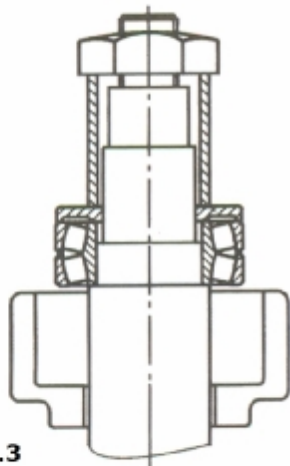


Рис. 9.3

Промежуточное монтажное кольцо должно иметь желоб для того, чтобы предотвратить его соприкосновение с вращающимися элементами или сепараторами подшипника. Подшипники диаметром до 100 мм под давлением, в холодном состоянии можно насадить на вал с помощью механических или гидравлических прессов.

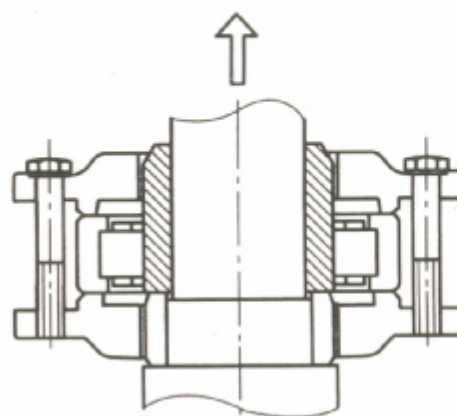


Рис. 9.4

Монтаж внутреннего кольца разборного подшипника возможен отдельно от внешнего кольца. При монтаже вала с уже имеющимся в корпусе внутренним кольцом с кольцом внешним, необходимо уделить особое внимание их ровному распределению по центру, в противном случае шарики или ролики могут получить повреждения. Поэтому при сборке подшипников

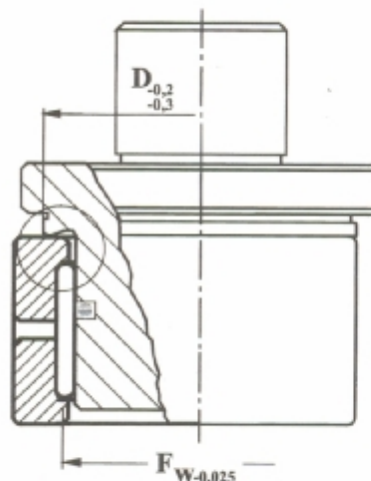
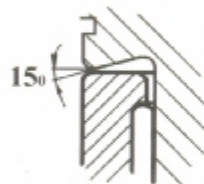


Рис. 9.5

с игольчатыми или цилиндрическими роликами рекомендуется использовать монтажную втулку (см. Рис. 9.4). Внешний диаметр втулки должен быть равен диаметру F внутреннего кольца дорожки качения, обработанной с точностью $d10$. Объемы F даны в таблице подшипников. Роликовые игольчатые подшипники с тесным внешним кольцом можно монтировать при помощи специального выравнивающего столбика (см. Рис. 9.5).

Подшипники большого размера или с тугой посадкой перед монтажом необходимо нагреть. НИКОГДА не нагревайте подшипники до температуры более чем 120 С так как это может вызвать изменения как в составе самого подшипника, так сгорание или деформацию полиамидовых сепараторов подшипника. НЕ нагревайте подшипники с защитными шайбами или уплотнениями, так как они могут быть наполнены пластичной смазкой.

При подогреве подшипников нужно проявить внимательность и не допустить их перегрева. Безопасный стандартный подогрев возможен при помощи электрических нагревателей, терма - печей и масляных ванн.

Так же рекомендуется использовать специальные электрические индукционные нагреватели. Здесь же подшипник (кольцо) нагревается с помощью переменного магнитного поля, которое является источником вихревых потоков. После индукционного нагрева подшипники (кольца) необходимо размагнитить.

9.5 Подшипники с коническим отверстием

Внутренние кольца подшипников с коническим отверстием всегда монтируются с натягом. Посадка в данном случае определяется не допустимыми размерами вала в отличие от подшипников с цилиндрическим отверстием, а перемещением подшипников по конической поверхности посадочной шейки вала закрепительной или стяжной втулкой.

Двухрядные сферические роликовые подшипники с коническим отверстием монтируются в цилиндрический вал с помощью закрепительной или стяжной втулок, в то время как с конической шейкой вала они устанавливаются прямо на вал. Перед установкой обработанное отверстие подшипника и втулки можно покрыть тонким слоем смазки. Более толстый слой уменьшит трение и, таким образом, облегчит установку, но во время работы смазка выдавится из посадочной шейки вала. Это приведет к тому, что посадка станет менее тугой и как результат, к быстрому износу кольца втулки.

Рекомендуется устанавливать подшипники с отверстием до 70 мм и стандартной степенью тугости посадки при помощи молотка и монтажной втулки закрученной в конец вала с резьбой. Давление воздействует на конец закрепительной втулки или напрямую на торцовую поверхность внутреннего кольца (когда установка производится без закрепительной или стяжной втулок). Подшипники, превышающие в диаметре 100 мм, устанавливаются с помощью гидравлического наряда с осевым смещением закрепительной втулки.

При установке уже демонтированного подшипника не достаточно просто вернуть стопорную гайку в первоначальное положение, так как после длительной работы посадка радиального зазора ослабляется и из-за износа резьбы и сглаживания посадочного места, смещение занимает больше времени. Для самоустанавливающихся сферических роликовых подшипников объемы уменьшения в изначальном радиальном зазоре необходимы, чтобы обеспечить тугую статичную посадку.

Радиальный зазор сферического роликового подшипника измеряется набором пластинок для измерения зазоров в обоих роликовых рядах одновременно. Необходимо проследить за тем, чтобы ролики были прижаты к направляющей кромке. Внутренние и внешние кольца должны располагаться так, чтобы обеспечить равный радиальный зазор для обоих рядов.

Метод сборки подшипников основан на условиях сборки.

Подшипники небольшого и среднего размера можно насадить на монтажное посадочное место с помощью стопорной гайки. Гайка фиксируется при помощи стопорных шайб (см. Рис.9.6).

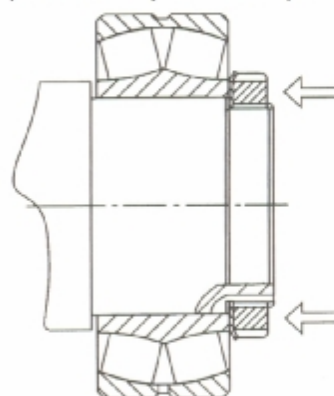


Рис. 9.6

Подшипники небольшого размера с закрепительной втулкой монтируются в коническую поверхность закрепительной втулки при помощи стопорной гайки (см. Рис.9.7).

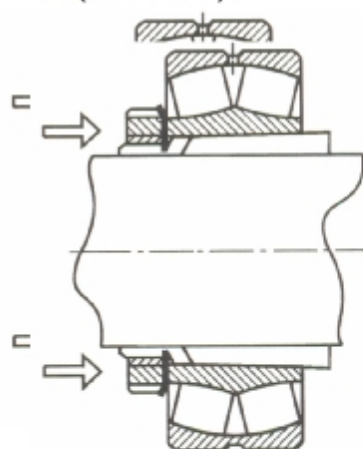


Рис. 9.7

Стяжные втулки небольшого размера под давлением с помощью стопорной гайки насаживаются на зазор между валом и внутренним кольцом (см. Рис.9.8).

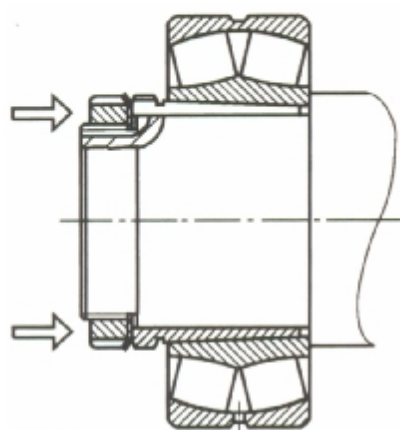


Рис. 9.8

Гайки большего размера нужно фиксировать более туго. В данном случае сборку можно упростить, используя нажимные болты, как показано на рисунке 9.9. Чтобы подшипник или втулка не раскололись, нужно закручивать гайку постепенно до тех пор, пока она не встанет параллельно монтажной втулке.

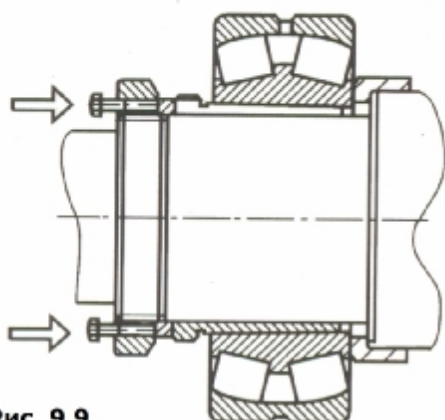


Рис. 9.9

Нажимные болты, изготовленные из стали улучшенного качества и расположенные ровно по всей окружности, (количество болтов зависит от требуемой силы) закручиваются равномерно крест на крест до тех пор, пока не уменьшится радиальный зазор. В том случае, если монтируемая коническая поверхность самотормозит, приспособление можно удалить и закрепить подшипник собственной закрепительной гайкой. Данный способ применим к подшипникам, монтируемым на втулку или прямо на коническую шейку вала.

При сборке подшипников большого размера, например, гидравлической принадлежности, обычно используется круговой

поршневой насос, чтобы монтировать подшипник или запрессовать втулку (см. Рис.9.10). Кольцо можно сместить в осевом направлении с помощью винта или гайки с гидравлическим приводом (для подшипников большого размера).

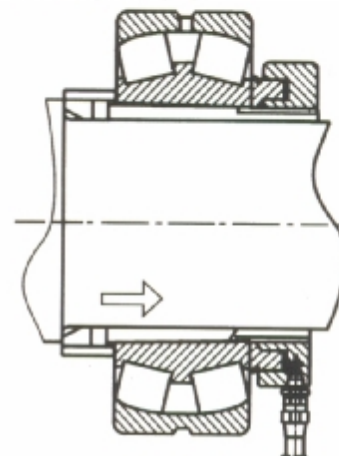


Рис. 9.10

У гайки с гидравлическим приводом на одном конце находится цилиндрический желоб, который служит для вставки округлого поршня, оснащенного O – образным уплотнением. Гайка соединяется посредством шланга, а насос поставляет масло к гайке. Насос представляет собой струйный масляный насос с гибким высоконапорным шлангом. Гаечный поршень смещается под давлением масла, затем расширяется и под давлением насаживает подшипник на посадочное место.

Наиболее рациональным методом сборки подшипников большого размера (с диаметром отверстия более 300мм) является использование гидравлической тяги, которая позволяет провести монтаж высокого качества. С этой целью на валу изготавливаются специальные каналы и желобки для того, чтобы обеспечить поступление масла под внутреннее кольцо подшипника. При данном методе сборки масло с помощью насоса поступает через масляные каналы в зону контакта внутреннего кольца подшипника и вала. Запрессованное масло, которое было поставлено к контактной зоне колец, и вал выталкивают кольцо, способствуя, таким образом, осевому смещению кольца вдоль вала (см. Рис.9.11).

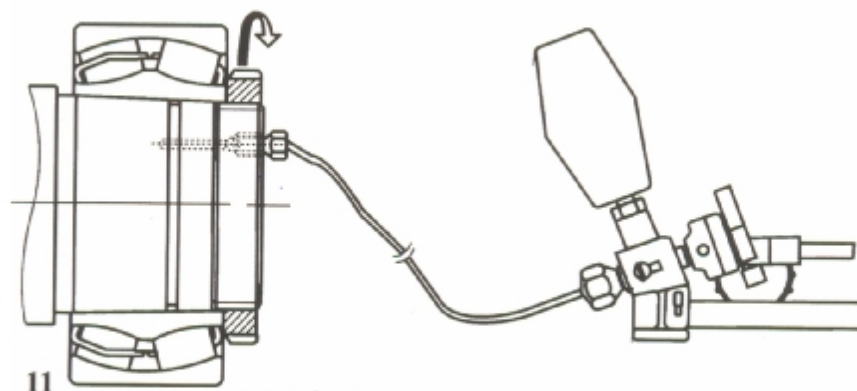


Рис. 9.11

Таблица 9.1 Сокращение радиального зазора в зависимости от осевого смещения конического вала или втулки

Условный размер отверстия подшипника , мм		Сокращение радиального зазора*, мм		Минимальный допустимый остаточный зазор** после монтажа подшипника с начальным зазором, мм		
более	до	мин	макс	стандартный	Группа 3	Группа 4
24	30	0.015	0.02	0.015	0.020	0.035
30	40	0.020	0.025	0.015	0.025	0.040
40	50	0.025	0.03	0.020	0.030	0.050
50	65	0.030	0.04	0.025	0.035	0.055
65	80	0.040	0.05	0.025	0.040	0.070
80	100	0.045	0.06	0.035	0.050	0.080
100	120	0.050	0.07	0.050	0.065	0.100
120	140	0.065	0.09	0.055	0.08	0.11
140	160	0.075	0.10	0.055	0.09	0.13
160	180	0.080	0.11	0.06	0.10	0.15
180	200	0.090	0.13	0.07	0.10	0.16
200	225	0.100	0.14	0.08	0.12	0.18
225	250	0.110	0.15	0.09	0.13	0.20
250	280	0.120	0.17	0.10	0.14	0.22
280	315	0.130	0.19	0.11	0.15	0.24
315	355	0.150	0.21	0.12	0.17	0.26
355	400	0.170	0.23	0.13	0.19	0.29
400	450	0.200	0.26	0.13	0.20	0.31
450	500	0.210	0.28	0.16	0.23	0.35
500	560	0.240	0.32	0.17	0.25	0.36
560	630	0.260	0.35	0.20	0.29	0.41
630	710	0.300	0.40	0.21	0.31	0.45
710	800	0.340	0.45	0.23	0.35	0.51
800	900	0.370	0.50	0.27	0.39	0.57
900	1000	0.410	0.55	0.30	0.43	0.64
1000	1120	0.450	0.60	0.32	0.48	0.70
1120	1250	0.490	0.65	0.34	0.54	0.77
1250	1400	0.550	0.72	0.36	0.59	0.84

* Применительно к валам, изготовленным из твердой стали и полым валам с диаметром отверстия до исключительно до половины диаметра вала.

** Подшипники с радиальным зазором в верхней половине поля допуска должны монтироваться при обеспечении сокращенного радиального зазора или осевого смещения в верхнем пределе; подшипники с радиальным зазором в нижней половине допуска с сокращенным радиальным или осевым зазором смещаются при более низких объемах.

Осевое смещение*.мм							
Конусность 1:12				Конусность 1:30			
вал		втулка		вал		втулка	
мин	макс	мин	макс	мин	макс	мин	макс
0.30	0.35	0.30	0.40	-	-	-	-
0.35	0.40	0.35	0.45	-	-	-	-
0.40	0.45	0.45	0.50	-	-	-	-
0.45	0.60	0.50	0.70	-	-	-	-
0.6	0.75	0.70	0.85	-	-	-	-
0.7	0.9	0.75	1.0	1.7	2.2	1.8	2.4
0.7	1.1	0.8	1.2	1.9	2.7	2.0	2.8
1.1	1.4	1.2	1.5	2.7	3.5	2.8	3.6
1.2	1.5	1.3	1.7	3.0	4.0	3.1	4.2
1.3	1.7	1.4	1.9	3.2	4.2	3.3	4.6
1.4	2.0	1.5	2.2	3.5	4.5	3.6	5.0
1.6	2.2	1.7	2.4	4.0	5.5	4.2	5.7
1.7	2.4	1.8	2.6	4.2	6.0	4.6	6.2
1.9	2.6	2.0	2.9	4.7	6.7	4.8	6.9
2.0	3.0	2.2	3.2	5.0	7.5	5.2	7.7
2.4	3.4	2.6	3.6	6.0	8.2	6.2	8.4
2.6	3.6	2.9	3.9	6.5	9.0	6.8	9.2
3.1	4.1	3.4	4.4	7.7	10.0	8.0	10.4
3.3	4.4	3.6	4.8	8.2	11.0	8.4	11.2
3.7	5.0	4.1	5.4	9.2	12.5	9.6	12.8
4.0	5.4	4.4	5.9	10.0	13.5	10.4	14
4.6	6.2	5.1	6.8	11.5	15.5	12.0	16
5.3	7.0	5.8	7.6	13.3	17.5	13.6	18
5.7	7.8	6.3	8.5	14.3	19.5	14.8	20
6.3	8.5	7.0	9.4	15.8	21	16.4	22
6.8	9.0	7.6	10.2	17.0	23	18.0	24
7.4	9.8	8.3	11.0	18.5	25	19.6	26
8.3	10.8	9.3	12.1	21.0	27	22.2	28.3

При монтаже подшипника на коническую втулку, гидравлическая жидкость может поступать через каналы, расположенные в самой втулке.

При монтаже подшипника на корпус с тугой посадкой, рекомендуется предварительно охладить подшипник (жидким азотом или сухим льдом), либо нагреть сам корпус.

При сборке подшипников, особенно тех, которые подвергаются осевым нагрузкам, рекомендуется, насколько это возможно, убедиться, при помощи измерительного прибора или световой щели, что кольцо подшипника достаточно туго (без отклонения от оси) прилегает к концу с заплечиками. Подобной проверке нужно подвергнуть противоположные концы подшипника и концы деталей, прижимающих их в осевом направлении.

Необходимо проверить правильность совместного расположения подшипников в опорах вала. Если опоры вала установлены в различных разделенных корпусах, после установки корпуса, их необходимо проверить на правильность совместного расположения, т.е. в точности на одной прямой. После сборки вал должен легко приводится в действие рукой и вращаться свободно и ровно.

9.6 Эксплуатационные испытания.

После того, как подшипник был установлен и проверен на легкость вращения, нужно наполнить узел предписанным видом смазки и провести эксплуатационные испытания с целью проверки уровня шума, издаваемого испытуемым подшипником при рабочей температуре.

Эксплуатационное испытание должно осуществляться при частичной нагрузке и при низкой или средней скоростях вращения. НИКОГДА не допускайте, чтобы подшипники, особенно упорного типа, тестировались без нагрузки или же напротив сразу же были разогнаны до высокой скорости. Это может привести к тому, что шарики и ролики соскользнут с дорожки качения и повредят ее, или же в сепараторе подшипника может возникнуть избыточное напряжение. Шум, производимый вращением подшипника, проверяется с использованием стетоскопа, и зонда или полого стржня. Тщательным образом смонтированные и хорошо смазанные подшипники при работе производят мягкий, немного гудящий звук.

Появление резкого шума может являться свидетельством неправильной сборки, отклонения от оси, порчи из-за использования молотка; неравномерный звук или стук указывает на присутствие посторонних предметов в подшипнике; металлический звук является показателем недостаточного зазора в подшипнике; свист или скрежет указывает на недостаток смазочного материала.

Повышение температуры подшипника сразу же после начала движения является нормальным явлением, со временем температура стабилизируется. Чрезмерно высокие температуры или постоянные изменения температуры указывают на большое количество смазки в узле, излишне тугую посадку подшипника в радиальном и осевом направлениях, неисправную работу сопряженных деталей, которые задевают сепаратор подшипника или элементы вращения, более сильное трение уплотнений, или же совместное качение колец. Убедитесь в том, что уплотнения были проверены на качество, а также убедитесь в работе смазочного оборудования во время проведения эксплуатационных испытаний. Эксплуатационное испытание можно считать законченным только после стабилизации режима температуры подшипника.

9.7 Демонтаж

Демонтаж подшипника должен осуществляться без повреждения подшипника и смежных деталей. В том случае, если подшипники вновь используются после того, как машина была разобрана, попытка демонтажа не передается через вращающиеся элементы. Что касается разбираемых подшипников, одно кольцо вместе вращающимися элементами и сепаратором подшипника, можно удалить отдельно от другого кольца. Демонтаж неразборных подшипников должен начинаться с удаления более свободно посаженного кольца.

9.8 Подшипники с цилиндрическим отверстием

Подшипники небольшого размера можно отделить от вала легко постукивая молотком по прилегающему столбику, изготовленному из легкого металла, поворачивая столбик по всей окружности кольца подшипника. Подшипники большего размера обычно демонтируются при помощи различных выталкивателей: съемники механические винчываемого типа и с гидравлическим приводом (см. Рис.9.12).

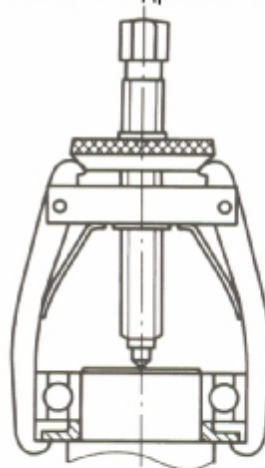


Рис. 9.12

Прутки съемника прижимают к торцу кольца, которое необходимо удалить или к смежной с ним части. Можно использовать съемники с демонтажными кольцами или полукольцами, так же как и трех прутковые винтовые инструменты для удаления.

Чтобы облегчить последующий демонтаж, разработчики должны предусмотреть пазы в вале или в заплечиках гнезда, позволяющие проникнуть извлекающим инструментам или извлечь стяжные стопорные кольца.

Внешнее кольцо легче извлечь из корпуса, если он имеет резьбовые отверстия для ввертывания упорных винтов.

Сила, прилагаемая для извлечения подшипника обычно намного больше необходимой, затрачиваемой для маслопрессовки, так как кольцо со временем оседает, либо истирается металл, т.е. появляется коррозия (ржавчина, возникающая от трения) и микросхватывание кольца и металла вала.

Большие подшипники, установленные с натягом, обычно требуют большее усилие при извлечении. Использование метода маслопрессовой посадки (нагнетание масла под давлением на монтируемую поверхность) значительно облегчит процедуру демонтажа. Масляные каналы и распределительные канавки для подобных целей, конечно же, должны быть предусмотрены на стадии разработки.

9.9 Подшипники с коническим отверстием

Демонтаж подшипников, находящихся в закрепительной втулке нужно начать, ослабив стопорную гайку и открутив ее на несколько оборотов. Затем используется специальный промежуточный пруток и молоток, чтобы ослабить посадку между валом и подшипником (см. Рис.9.13).

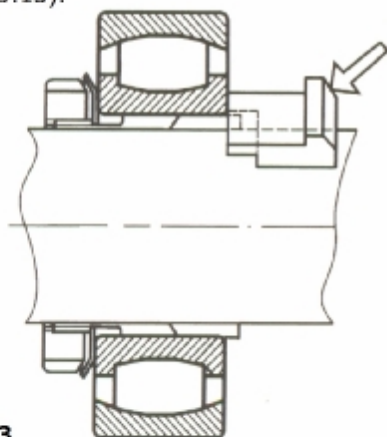


Рис. 9.13

При использовании пресса, закрепительная втулка или ослабленная гайка должны поддерживаться и подшипник выпрессовывается из закрепительной втулки. Демонтаж подшипников на стяжных втулках состоит в снятии деталей, фиксирующих узел в осевом направлении (это может быть гайка на валу, упорное кольцо, торцевая крышка и тому подобное).

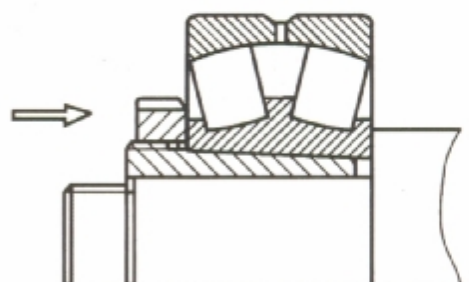


Рис. 9.14

Затем на резьбу на втулке наворачивается стяжная гайка и затягивается до тех пор, пока втулка не будет свободно сниматься (см. Рис.9.14). В том случае, если резьба на втулке заходит за кромку вала, в отверстие втулки необходимо поместить опорное кольцо, которое предотвратит повреждение резьбы во время затягивания гайки. В сложных случаях, особенно при демонтаже подшипников большого размера, гайки можно извлечь с помощью дополнительных нажимных болтов (см. Рис.9.15).

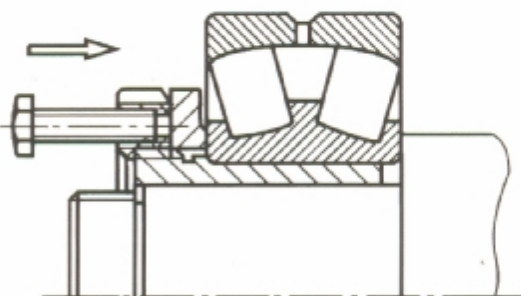


Рис. 9.15

Шайба вставляется между внутренним кольцом и нажимными болтами.

наиболее простым способом монтажа со стяжной втулки, это удалить его при помощи кругового поршневого насоса (см. Рис.9.16).

Наиболее простым и надежным способом демонтажа подшипников, с конических шеек или же тех подшипников, которые были установлены с помощью конической втулки, это удалить их при помощи гидравлических гаек или метода маслопрессовой посадки, т.е. подачи масла к зоне контакта внутреннего кольца и вала (см. Рис.9.17, 9.18). После впрыска масла под высоким давлением, посадка резко ослабляется и подшипник легко извлекается из шейки вала.

FBJ™

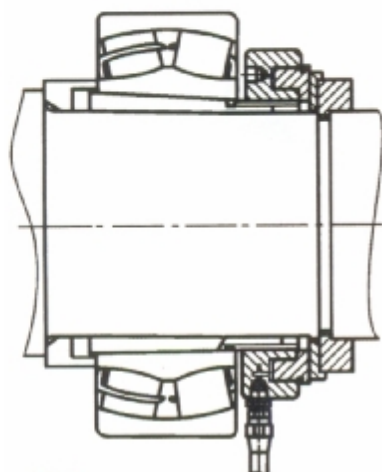


Рис. 9.16

Гидравлический метод применим как для цилиндрических, так и для конических посадок. В обоих случаях вал должен иметь масляные каналы, подающие каналы и соединительную резьбу. Закрепительные и стяжные втулки большого размера должны быть снабжены соединительными канавками и отверстиями.

Необходимо учесть, что когда масло под напором подается в сопряженные поверхности, подшипник резко отделяется от посадочного места. Чтобы избежать несчастных случаев при демонтаже, необходимо ограничить осевое перемещение подшипника или стяжной втулки с помощью стопорной гайки, затянув гайку втулки или применить какой-либо упор.

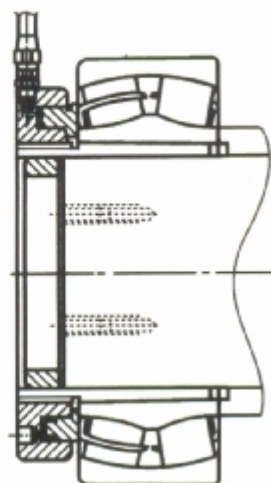


Рис. 9.17